

RONDELLES RESSORT

Etudiées pour combattre le bruit, l'usure excessive et les vibrations, surtout à des vitesses élevées, les rondelles ressort renforcent l'efficacité et le fonctionnement sans à-coups, en réduisant l'usure par dérapage des éléments tournants, comme par exemple dans le cas de roulements à billes. Elles sont aussi spécialement utiles en cas de jeu excessif intérieur inévitable en raison des conditions d'application particulières.

MATÉRIAU

Acier à ressort, trempé à haute teneur en carbone. Type 1074

ETAT DE SURFACE

Bleui.

SPÉCIFICATION

La hauteur des doigts (L) est d'environ 3.17mm pour toutes les tailles sauf la référence F0595-010 dont les doigts mesurent environ 2.38mm.

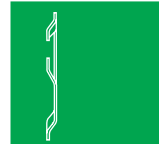
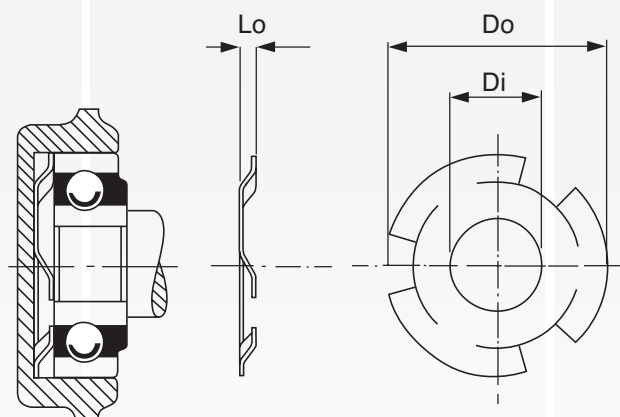
INDEX DES MESURES

Do = Diamètre extérieur ***
Di = Diamètre intérieur
Lo = Hauteur libre (pour référence)
L₁ = Hauteur en charge
P₁ = Charge (N) à L₁
t = Epaisseur
Db = diamètre extérieur du roulement**

* Cette rondelle comporte seulement trois doigts.

** Non adaptée à certains types de roulements à joints doubles saillants.

*** Le diamètre extérieur de la rondelle devant être le même que celui du roulement correspondant.



FINGER SPRING WASHERS

Part Number	Alternative Part Number	Do*** (mm)	Di (mm)	Lo	L ₁	P ₁	t (mm)	Db**
F60400 *	F0595-010 *	15.11	7.92	2.38	1.57	1.33-4.45	0.254	16
F60410	F0728-006	18.49	8.74	3.18	1.57	17.79-35.6	0.152	19
F60420	F0846-006	21.49	11.51	3.18	1.57	13.34-31.1	0.152	22
F60430	F0846-008	21.49	11.51	3.18	1.57	40.0-62.2	0.203	22
F60440	F0926-007	23.52	11.51	3.18	1.57	26.7-44.5	0.178	24
F60450	F0926-010	23.52	8.74	3.18	1.57	93.3-133.4	0.254	24
F60460	F1004-006	25.50	13.11	3.18	1.57	22.2-44.5	0.152	26
F60470	F1004-007	25.50	13.11	3.18	1.57	31.1-57.8	0.178	26
F60480	F1164-009	29.57	17.48	3.18	1.57	35.6-62.2	0.229	30
F60490	F1164-010	29.57	10.31	3.18	1.57	62.2-102.2	0.254	30
F60500	F1164-018	29.57	17.48	3.18	1.57	244.5-360	0.018	30
F60510	F1240-008	31.50	17.48	3.18	1.57	40-66.7	0.203	32
F60520	F1240-009	31.50	14.30	3.18	1.57	66.7-97.8	0.229	32
F60530	F1240-010	31.50	17.48	3.18	1.57	62.2-102.2	0.254	32
F60540	F1360-011	34.54	20.68	3.18	1.57	44.5-75.6	0.279	35
F60550	F1360-014	34.54	20.68	3.18	1.57	71.1-115.6	0.36	35
F60560	F1555-014	39.50	24.66	3.18	1.57	57.8-102.2	0.36	40
F60570	F1555-018	39.50	25.40	3.18	1.57	124.5-186.7	0.457	40
F60580	F1830-016	46.48	30.20	3.18	1.57	62.2-115.6	0.406	47
F60590	F2022-019	51.36	34.52	3.18	1.57	57.8-120	0.483	52

